

Opel MOVANO VU

Fourgon, Cabine Approfondie
Tarifs



 <http://www.facebook.com/OpelFR>

 http://twitter.com/Opel_France

 <http://www.youtube.com/OpelFranceOfficiel>

TARIFS OPEL Movano Fourgon (châssis 18.5 / 2018A)

Prix public, clés en mains, maxima conseillés

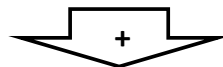
Applicables au 05 12 2017

Edition du 22 12 2017

MOVANO FOURGON - EQUIPEMENTS DE SERIE

VERSION TRACTION

ABS et Assistance au freinage d'urgence (AFU)	Vitres avant électriques
Système d'anti-patinage (ASR) avec aide à la motricité	Phares réglables électriquement
Contrôle électronique de trajectoire (ESP) avec aide au démarrage en côte et contrôle de stabilité de la remorque	Rétroviseurs extérieurs électriques et chauffants
Système Eco-Mode	Verrouillage centralisé sélectif avec clé 3 boutons
Roue de secours 6x15"	Cloison complète tôle non vitrée
Airbag conducteur	Points de fixation dans l'espace de chargement (4/6/8/10)
Siège conducteur réglable sur 6 voies avec accoudoir	Panneau gauche tôle
Banquette passager 2 places	Porte latérale droite tôle
Prises 12V sur tableau de bord et console de levier vitesses	Portes arrières tôlées ouverture 180°
Radio R15 avec écran intégré, Bluetooth, prise USB, aux-in	Enjoliveurs centraux
Rétroviseur d'angle mort sur pare-soleil passager (Wide view)	Réservoir 80 litres



VERSION PROPULSION (complément aux équipements ci-dessus)

Pare-chocs arrière avec marche-pied intégré

Eclairage directionnel

Attention : les versions Traction avec moteur EURO 6 destinées à être transformées devront impérativement respecter un poids maximal en ordre de marche de 2815Kg après leur transformation.

Tous les moteurs EURO 6/VI du Movano sont équipés de la technologie BlueInjection nécessitant des appoints d'AdBlue® entre les opérations de maintenance requises. Une indication sur l'ordinateur de bord alerte quand l'appoint est nécessaire. Plus d'informations sur opel.fr/adblueinfo

PTAC	Moteur/transmission				Codes de commande			Tarif client	
	Puissance ch	Trans.	Puissance	Norme	Code	Code	Code	en € HT	en € TTC
	3,3t	110 Ch	BVM6	8CV	EURO 6	05D05	Q461	XZ13	30 270 €
110 Ch Start/Stop		BVM6	8CV	EURO 6	05D05	Q561	XZ13	30 570 €	36 684 €
130 Ch		BVM6	8CV	EURO 6	05D05	Q661	XZ13	31 570 €	37 884 €
BiTurbo 145 Ch Start/Stop		BVM6	8CV	EURO 6	05D05	Q361	XZ13	32 270 €	38 724 €
BiTurbo 170 Ch Start/Stop		BVM6	8CV	EURO 6	05D05	QC11	XZ13	33 570 €	40 284 €
BiTurbo 170 Ch Start/Stop		BVA6 easytronic	10CV	EURO 6	05D05	QGD1	XZ13	34 570 €	41 484 €
3,5t	110 Ch	BVM6	8CV	EURO 6	05D05	Q461	XZ14	31 870 €	38 244 €
	110 Ch Start/Stop	BVM6	8CV	EURO 6	05D05	Q561	XZ14	32 170 €	38 604 €
	130 Ch	BVM6	8CV	EURO 6	05D05	Q661	XZ14	33 170 €	39 804 €
	BiTurbo 145 Ch Start/Stop	BVM6	8CV	EURO 6	05D05	Q361	XZ14	33 870 €	40 644 €
	BiTurbo 170 Ch Start/Stop	BVM6	8CV	EURO 6	05D05	QC11	XZ14	35 170 €	42 204 €
	BiTurbo 170 Ch Start/Stop	BVA6 easytronic	10CV	EURO 6	05D05	QGD1	XZ14	36 170 €	43 404 €

PTAC	Moteur/transmission				Codes de commande			Tarif client	
	Puissance ch	Trans.	Puissance Fiscale	Norme	Code modèle	Code moteur	Code version	en € HT	en € TTC
	3,5t	130 Ch	BVM6	8CV	EURO 6	05D05	Q661	XZ19	34 070 €
BiTurbo 145 Ch Start/Stop		BVM6	8CV	EURO 6	05D05	Q361	XZ19	34 770 €	41 724 €
BiTurbo 170 Ch Start/Stop		BVM6	8CV	EURO 6	05D05	QC11	XZ19	36 070 €	43 284 €
BiTurbo 170 Ch Start/Stop		BVA6 easytronic	8CV	EURO 6	05D05	QGD1	XZ19	37 070 €	44 484 €

PTAC	Moteur/transmission				Codes de commande			Tarif client	
	Puissance ch	Trans.	Puissance Fiscale	Norme	Code modèle	Code moteur	Code version	en € HT	en € TTC
	3,5t	110 Ch	BVM6	8CV	EURO 6	05D05	Q461	XZ27	32 670 €
110 Ch Start/Stop		BVM6	8CV	EURO 6	05D05	Q561	XZ27	32 970 €	39 564 €
130 Ch		BVM6	8CV	EURO 6	05D05	Q661	XZ27	33 970 €	40 764 €
BiTurbo 145 Ch Start/Stop		BVM6	8CV	EURO 6	05D05	Q361	XZ27	34 670 €	41 604 €
BiTurbo 170 Ch Start/Stop		BVM6	8CV	EURO 6	05D05	QC11	XZ27	35 970 €	43 164 €
BiTurbo 170 Ch Start/Stop		BVA6 easytronic	8CV	EURO 6	05D05	QGD1	XZ27	36 970 €	44 364 €

PTAC	Moteur/transmission				Codes de commande			Tarif client	
	Puissance ch	Trans.	Puissance Fiscale	Norme	Code modèle	Code moteur	Code version	en € HT	en € TTC
	3,5t	130 Ch	BVM6	8CV	EURO 6	05D05	Q661	XZ30	34 870 €
BiTurbo 145 Ch Start/Stop		BVM6	8CV	EURO 6	05D05	Q361	XZ30	35 570 €	42 684 €
BiTurbo 170 Ch Start/Stop		BVM6	8CV	EURO 6	05D05	QC11	XZ30	36 870 €	44 244 €
BiTurbo 170 Ch Start/Stop		BVA6 easytronic	8CV	EURO 6	05D05	QGD1	XZ30	37 870 €	45 444 €

Le prix public "Clé en main" comprend le transport et la préparation à la route incluant fourniture et pose d'un jeu de plaques d'immatriculation, ainsi que 5 litres de carburant.

La carte grise est à la charge du client. Ces prix et spécifications peuvent être changés sans préavis et ne constituent pas une offre ferme.

TARIFS OPEL Movano Fourgon (châssis 18.5 / 2018A)

Prix public, clés en mains, maxima conseillés

Applicables au 05 12 2017

Edition du 22 12 2017

Prix en euros, TVA incluse au taux de 20%

CODE	PACKS D'EQUIPEMENTS	RESTRICTIONS	€ HT	€ TTC
XIC7	Pack Clim Climatisation manuelle + Radio CD 16 MP3 avec affichage intégré, commandes au volant, Bluetooth, 2 x prises USB, aux-in - 2 x 15W		900 €	1 080 €
XIC8	Pack Clim + Climatisation manuelle + Radio CD 16 MP3 avec affichage intégré, commandes au volant, Bluetooth, 2 x prises USB, aux-in - 2 x 15W + Régulateur-limiteur de vitesse avec ordinateur de bord + Radar de recul	Attention : code supp. si caméra de recul commandée en plus	1 000 €	1 200 €
LPWG	Connect Pack Navi 50 IntelliLink cartographie Europe de l'Ouest, écran tactile, commandes au volant, bluetooth, prise USB, aux-in, "bird view" + Allumage automatique des phares + essuie-glace automatique + projecteurs antibrouillard avant	Incompatible avec Pack Éclairage (HME) et Pack Assistance avancée (XYCo)	550 €	660 €
LP4o	Connect Pack + Navi 50 IntelliLink cartographie Europe de l'Ouest, écran tactile, commandes au volant, bluetooth, prise USB, aux-in, "bird view" + Allumage automatique des phares + essuie-glace automatique + projecteurs antibrouillard avant + Caméra et Radar de recul	Incompatible avec Pack Éclairage (HME) et Pack Assistance avancée (XYCo)	1 100 €	1 320 €
OBX	Pack EDITION Climatisation manuelle, Régulateur-limiteur de vitesse avec ordinateur de bord + Radar de recul, Navi 50 IntelliLink cartographie Europe de l'Ouest, écran tactile, commandes au volant, bluetooth, prise USB, aux-in, "bird view" + Allumage automatique des phares + essuie-glace automatique + projecteurs antibrouillard avant, Air bag passager, siège conducteur confort, cloison acoustique, Vitres à impulsion, rangement supérieur cabine, banquette passager multifonction, enjoliveurs pleine roue (sauf sur propulsion), tapis cabine, support smartphone, anneaux d'arrimage latéraux	Incompatible L1H1, moteurs 110 ch, pack ou option XIC7,XIC8, OFM, XICM	2 200 €	2 640 €
CE1	Pack Vision Allumage automatique des phares + essuie-glace automatique + projecteurs antibrouillard avant		300 €	360 €
HME	Pack Vision + Éclairage d'angle + allumage automatique des phares + essuie-glace automatique + projecteurs antibrouillard avant	Incompatible avec Pack Assistance avancée (XYCo)	400 €	480 €
XYCo	Pack Assistance avancée Assistant feux de route + Avertisseur de changement de voie intempstif + Projecteurs antibrouillard avant + Allumage automatique des phares + des essuie-glaces + Ordinateur de bord	Incompatible avec Pack Vision + (HME)	490 €	588 €
XIC6 + XICM	Pack Fonctionnalité Radio CD16 MP3 avec afficheur intégré, commandes au volant, Bluetooth, 2 x prises USB, aux-in - 2 x 15W + siège conducteur confort avec réglage lombaires + banquette passager multifonction + isolation phonique cabine renforcée + porte-document rétractable + Rangement format A4 ouvert et fermé sur le tableau de bord + prise additionnelle 12V dans l'espace de chargement + vitres avant électriques à impulsion côté conducteur	Incompatible Pack Sécurité / Airbag Passager / sellerie vinyleTACQ / sièges avant chauffants Porte-document rétractable supprimé du pack si Navi50	650 €	780 €
OFM	Pack Sécurité Airbag frontal passager, Airbag latéral conducteur, Régulateur/limiteur de vitesse avec ordinateur de bord	Incompatible avec Pack Fonctionnalité / Pack Chantier / Siège conducteur suspendu	500 €	600 €
HMF	Pack Pro Attelage (boule de remorquage) + Radar de Recul + Portes AR tôlées ouverture 270°	Incompatible avec L1 Attention : code supp. si caméra de recul commandée en plus	600 €	720 €
HMG	Pack Chantier Attelage (boule de remorquage) + Différentiel à glissement limité + siège conducteur suspendu	Uniquement pour propulsion Incompatible Pack Sécurité / sellerie vinyle TACQ	1 300 €	1 560 €
CODE	INTERIEUR & CONFORT	RESTRICTIONS	€ HT	€ TTC
C60	Climatisation manuelle*	De série avec Pack Clim / Pack Clim +	750 €	900 €
C61	Climatisation électronique*	Uniquement avec Pack Vision (CE1) Incompatible Pack Clim / Pack Clim +	1 200 €	1 440 €
C61	Climatisation électronique en remplacement de la climatisation manuelle	Uniquement avec Pack Vision (CE1) et Climatisation manuelle (C60) Pack Clim ou Pack Clim +	450 €	540 €
F47	Suspension arrière pneumatique	Uniquement sur traction, avec options KC6 et KPD Incompatible Cabine Approfondie, tactyvaragraphe	2 400 €	2 880 €
KC8	Prise additionnelle 12V dans l'espace de chargement	De série avec Pack Fonctionnalité	50 €	60 €
DT4	Pack Fumeur		20 €	24 €
SPA	Isolation phonique de la cabine renforcée	Incompatible Cabine Approfondie / De série avec Pack Fonctionnalité	50 €	60 €
PPI	Garniture de toit et montants de portes pour cabine approfondie	Incompatible porte latérale gauche vitrée, L1H2	500 €	600 €
B21	Siège conducteur confort avec réglage lombaires	De série Pack Fonctionnalité / Incompatible sellerie TACQ / Pack Chantier	50 €	60 €
A5Z	Siège Conducteur suspendu	Incompatible sellerie TACQ / Pack Sécurité / Cab. Appro. L1H2 et L2H2 De série Pack Chantier	620 €	744 €
A58	Banquette passager 2 places dossier central rabattable		100 €	120 €
ASY	Banquette passager 2 places multifonction, dossier central rabattable, avec support ordinateur pivotant et rangement sous assise	Incompatible sellerie vinyleTACQ De série Pack Fonctionnalité	200 €	240 €
AE1	Siège passager simple (en remplacement des 2 places)	Incompatible Pack Fonctionnalité	0	0
AHZ	Siège passager simple en version confort (accouder et rég. lombaires)	Uniquement avec Siège conducteur confort (B21) ou suspendu (A5Z) Incompatible Cab. Approfondie L1 / Pack Fonctionnalité	150 €	180 €
ARV	Banquette passager 2 places multifonction, dossier central rabattable, avec support ordinateur pivotant		60 €	72 €
KA1	Sièges AV chauffants	Uniquement avec sellerie TACR et siège passager simple (AE1 / AHZ)	200 €	240 €
ZL6	Radio CD16 MP3, Bluetooth, USB + DAB		217 €	260 €
ZL7	Radio CD16 MP3 avec afficheur intégré, commandes au volant, Bluetooth, 2 x prises USB, aux-in - 2x15W	De série avec Pack Fonctionnalité / Pack Clim / Pack Clim +	200 €	240 €
XIDM	TELEMATIC MASTERNAUT base		295 €	354 €
XIDN	TELEMATIC MASTERNAUT Premium		375 €	450 €
2o0	Navi 50 IntelliLink cartographie Europe de l'Ouest, écran tactile, commandes au volant, bluetooth, prise USB, aux-in, "bird view"		500 €	600 €
1o0	Navi 50 IntelliLink cartographie Europe de l'Ouest, écran tactile, commandes au volant, bluetooth, prise USB, aux-in, "bird view" avec récepteur Radio Numérique Terrestre : compatible avec les normes DAB / DAB+		625 €	750 €
ZL8	Navi 80 IntelliLink cartographie Europe, écran tactile, commandes au volant, bluetooth, prise USB, aux-in, "bird view"		950 €	1 140 €
ZL9	Navi 80 IntelliLink cartographie Europe, écran tactile, commandes au volant, bluetooth, prise USB, aux-in, "bird view" avec récepteur Radio Numérique Terrestre : compatible avec les normes DAB / DAB+		1 120 €	1 344 €

* Le système d'air conditionné des véhicules de classe N1, N2 et N3 contient des gaz à effet de serre fluorés (R134a) pour son fonctionnement. Le système à l'avant du véhicule contient 380 g de R134a au total, correspondant à un équivalent CO2 de 0,83 tonnes. Le système avant/arrière sur les versions jusqu'à 9 places contient 1 100 g de R134a au total, correspondant à un équivalent CO2 de 1,37 tonnes. Le système avant/arrière des versions de plus de 9 places contient 1 700 g de R134a au total, correspondant à un équivalent CO2 de 2,43 tonnes. Le potentiel de réchauffement planétaire s'éleve à 1 430. Information R (EU) No. 517/2014.

TARIFS OPEL Movano Fourgon (châssis 1.8.5 / 2018A)
Prix public, clés en main, maximum conseillé
Applicables au 09/12/2017
Édition du 22/12/2017

L'offre telematic MASTERNAUT est fournie par MASTERNAUT Limited et constitue une offre indépendante à la marque Opel. Le service est assuré par Masternaut.

Prix en euros, TVA incluse au taux de 20%

CODE	SECURITE & CONDUITE	RESTRICTIONS	€ HT	€ TTC
AK5	Airbag passager	Incompatible avec Pack Fonctionnalité	350 €	420 €
UA6	Système d'alarme		450 €	540 €
UTK	Sur-verrouillage des portes		50 €	60 €
T3U	Projecteurs antibrouillard avant	De série avec Pack Vision, Pack Vision *, et Pack Assistance avancée	150 €	180 €
T3W	Feux de jour		125 €	150 €
UD7	Radar de recul	Inclus dans Pack Clim + Si avec camera de recul : saisir le code UCI	250 €	300 €
UVC	Caméra de recul	Incompatible avec Radar de recul (UD7) et Caméra de recul avec Radar de recul (UCI) Si avec Pack Pro ou Pack Clim + : saisir les codes UCI + LPPX	350 €	420 €
UCI	Caméra de recul avec Radar de recul	Incompatible Pack Pro et Pack Clim + Incompatible avec Radar de recul (UD7) et Caméra de recul (UVC)	450 €	540 €
UCI + LPPX	Caméra de recul sur Pack Pro ou Pack Clim + (Radar de recul de série sur ces 2 packs)	Uniquement sur Pack Pro et Pack Clim + Incompatible avec Radar de recul (UD7) et Caméra de recul (UVC)	350 €	420 €
KYJ	Bridage 90 km/h		50 €	60 €
KYK	Bridage 100 km/h		50 €	60 €
KYL	Bridage 110 km/h		50 €	60 €
KYM	Bridage 130 km/h		50 €	60 €
K34	Régulateur/limiteur de vitesse avec ordinateur de bord	De série avec Pack Sécurité et Pack Clim +	170 €	204 €
U68	Ordinateur de bord	De série avec Régulateur/limiteur de vitesse / Pack Sécurité / Pack Assistance avancée	50 €	60 €
TGP	Tachygraphe + Boîtier Canbus	Incompatible avec 110ch Start/Stop, Suspension AR pneumatique (F47)	650 €	780 €
K69	Troisième clef		100 €	120 €
CODE	EXTERIEUR & CARROSSERIE	RESTRICTIONS	€ HT	€ TTC
WTC	Kit anticrevaion (en remplacement de la roue de secours)	Uniquement sur traction	0	0
NH7	Réservoir 105 L		50 €	60 €
NRK	Pneus toutes saisons	Incompatible 2,8t	300 €	360 €
QP9	Grands Enjoliveurs de roues	Incompatible Roues jumelées	100 €	120 €
VR2	Attelage (boule de remorquage)	Incompatible Pack Pro, Pack Chantier	350 €	420 €
V8F	Poids maxi remorque freinée augmenté à 3.5t (3.0t de série sur les versions concernées)	Uniquement sur versions PTAC 3.5t Propulsion Roues Jumelées	200 €	240 €
VF6	Marche-pied arrière	De série sur propulsion Uniquement sur traction	150 €	180 €
NY2	Protection tôle sous moteur		80 €	96 €
OC6	Partie avant du toit vitrée (1 vitre)	Uniquement sur L1 pour fourgon Incompatible H3, L1 Cabine Approfondie	150 €	180 €
OC7	Parties avant et arrière du toit vitrées (2 vitres)	Incompatible L1, H3 et Cabine Approfondie	300 €	360 €
AX9	Cloison complète avec vitre	De série avec Cabine Approfondie	50 €	60 €
AYB	Cloison vitrée + grille de protection sur vitre	Incompatible avec Cabine Approfondie	170 €	204 €
AA0	Cloison, suppression	Incompatible Clim auto, Cabine Approfondie Suppression de l'isolation phonique si Pack Fonctionnalité	- €	- €
XBBG	Poignées d'accès porte latérale et arrière	Incompatible avec Cabine Approfondie, suppression de cloison, Anneaux d'arrimage supplémentaires sur côtés de caisse (ANY)	125 €	150 €
CODE	ADAPTATIONS COMPLEMENTAIRES	RESTRICTIONS	€ HT	€ TTC
G94	Différentiel à glissement limité	Uniquement sur version Propulsion	500 €	600 €
XBFS	Chauffage auxiliaire moteur	Incompatible avec Prise de mouvement transmission (M1F)	792 €	950 €
V66	Prise de force moteur avec extension faisceau connecteur 6 broches	Uniquement BV manuelle, incompatible 110ch Start/Stop TRACTION 110/130 ch : incompatible avec climatisation TRACTION BITurbo ou PROPULSION : uniquement avec climatisation	150 €	180 €
M1F	Prise de mouvement transmission (sur boîte de vitesses) - (inhibe le système Eco-Mode)	Uniquement sur propulsion et BV manuelle Incompatible 110 ch Start/Stop Incompatible avec Ralenti accéléré (UF3)	700 €	840 €
KPD	Extension faisceau connecteur 6 broches avec ralenti accéléré - de série avec prise de force moteur (V66)	Incompatible avec 110ch Start/Stop	50 €	60 €

CODE	ADAPTATIONS COMPLEMENTAIRES	RESTRICTIONS	€ HT	€ TTC
UF3	Ralenti accéléré (inhibe le système Eco-Mode)	Incompatible 110 ch Start/Stop	25 €	30 €
KC6	Boitier Canbus pour transformation	Incompatible avec 110ch Start/Stop De série avec le Tachygraphe (TGP)	200 €	240 €
OBC	2nd batterie 70 AH		500 €	600 €
CODE	OUVRANTS & VITRAGES	RESTRICTIONS	€ HT	€ TTC
BSA+BTE BSA+BTE BSA+BTE BSA+BTE	Pack demi -vitrage (porte droite vitre fixe / panneau gauche vitre fixe) - L1 - L2 - L3 - L4	Incompatible Protections latérales bois hauteur totale De série sur Cabine Approfondie	300 € 350 € 400 € 450 €	360 € 420 € 480 € 540 €
BSC + BTG BSC + BTG BSC + BTG BSC + BTG	Pack demi -vitrage <u>coulissant</u> (porte droite vitre coulissante / panneau gauche vitre coulissante) - L1 - L2 - L3 - L4	Incompatible Protections latérales bois hauteur totale	440 € 490 € 540 € 590 €	528 € 588 € 648 € 708 €
BSC + BTG + LPPY BSC + BTG + LPPY BSC + BTG + LPPY BSC + BTG + LPPY	Pack demi -vitrage <u>coulissant sur Cabine Approfondie</u> (porte droite vitre coulissante / panneau gauche vitre coulissante) - L1 - L2 - L3 - L4	Incompatible Protections latérales bois hauteur totale	300 € 350 € 400 € 450 €	360 € 420 € 480 € 540 €
BSA+BSB BSA+BSB BSA+BSB BSA+BSB	Pack demi -vitrage et 2 portes latérales (portes droite et gauche avec vitres fixes) - L1 - L2 - L3 - L4	Incompatible Protections latérales bois hauteur totale	480 € 580 € 680 € 780 €	576 € 696 € 816 € 936 €
Cloison , suppression BSD + BSC BSD + BSC BSD + BSC	Pack demi -vitrage <u>coulissant</u> et 2 portes latérales (portes droite et gauche avec vitres coulissantes) - L1 - L2 - L3 - L4	Incompatible Protections latérales bois hauteur totale	900 € 1 000 € 1 100 € 1 200 €	1 080 € 1 200 € 1 320 € 1 440 €
A10+BSA+BTE+J1X A10+BSA+BTE+J1X A10+BSA+BTE+J1X A10+BSA+BTE+J1X	Pack Vitrage complet (porte droite et panneau gauche vitres fixes + panneaux AR vitrés + portes AR vitrées) - L1 - L2 - L3 - L4	Incompatible Protections latérales bois hauteur totale, Cabine Approfondie et Pack Pro	600 € 650 € 700 € 750 €	720 € 780 € 840 € 900 €
A10+BSC+BTG+J1X A10+BSC+BTG+J1X A10+BSC+BTG+J1X A10+BSC+BTG+J1X	Pack Vitrage complet <u>coulissant</u> (porte droite et panneau gauche vitres coulissantes + panneaux AR vitrés + portes AR vitrées) - L1 - L2 - L3 - L4	Incompatible Protections latérales bois hauteur totale, Cabine Approfondie et Pack Pro	740 € 790 € 840 € 890 €	888 € 948 € 1 008 € 1 068 €
A10+BSA+BSB+J1X A10+BSA+BSB+J1X A10+BSA+BSB+J1X A10+BSA+BSB+J1X	Pack Vitrage complet et 2 portes latérales (portes droite et gauche vitres fixes + panneaux AR vitrés + portes AR vitrées) - L1 - L2 - L3 - L4	Incompatible Protections latérales bois hauteur totale, Cabine Approfondie et Pack Pro	780 € 880 € 980 € 1 080 €	936 € 1 056 € 1 176 € 1 296 €
A10+BSD+BSC+J1X A10+BSD+BSC+J1X A10+BSD+BSC+J1X A10+BSD+BSC+J1X	Pack Vitrage complet <u>coulissant</u> et 2 portes latérales (portes droite et gauche vitres coulissantes + panneaux AR vitrés + portes AR vitrées) - L1 - L2 - L3 - L4	Incompatible Protections latérales bois hauteur totale, Cabine Approfondie et Pack Pro	1 200 € 1 300 € 1 400 € 1 500 €	1 440 € 1 560 € 1 680 € 1 800 €
C49	Dégivrage des portes arrière vitrées	Uniquement sur portes AR vitrées	100 €	120 €
BSK	Porte latérale gauche pleine	Uniquement avec porte latérale droite pleine (de série)	450 €	540 €
BSA	Porte droite, vitre fixe	Incompatible Protections latérales bois hauteur totale	190 €	228 €

CODE		OUVRANTS & VITRAGES	RESTRICTIONS	€ HT	€ TTC
7U4		Portes AR tôlées, ouverture à 270°	Incompatible L1, Pack Pro	350 €	420 €
J1X		Portes AR vitrées	Incompatible Pack Pro	100 €	120 €
J1T		Portes AR vitrées, ouverture à 270°	Incompatible L1, Pack Pro	450 €	540 €
BTB		Suppression porte latérale droite (devient un panneau tôle)	Uniquement avec panneau latéral gauche (de série) Incompatible Cabine Approfondie, plancher bois	- 100 €	- 120 €
XBFW		Grilles de vitres pour portes arrière	Uniquement sur portes AR vitrées	200 €	240 €
CODE		AMENAGEMENTS & CHARGEMENTS	RESTRICTIONS	€ HT	€ TTC
N18		Protection bois mi-hauteur			
N18		- L1	Incompatible Cabine Approfondie, Protection bois hauteur totale	150 €	180 €
N18		- L2		200 €	240 €
N18		- L3		250 €	300 €
N18		- L4		300 €	360 €
N20		Protections bois hauteur totale			
N20		- L1	Incompatible Cabine Approfondie, vitrage latérales (BSB,BTE,BTG,BSA,BTD, BSC), protection bois mi-hauteur	650 €	780 €
N20		- L2		700 €	840 €
N20		- L3	Uniquement avec Plancher bois (B68)	750 €	900 €
N20		- L4		800 €	960 €
B68		Plancher bois			
B68		- L1	Incompatible Cabine Approfondie, suppression porte latérale droite	300 €	360 €
B68		- L2		350 €	420 €
B68		- L3		400 €	480 €
B68		- L4		450 €	540 €
XBBA		Rail d'arrimage latéral avec parois plastique			
XBBA		- Sur L2	Incompatible Cabine Approfondie, Protections latérales bois hauteur totale ou mi-hauteur	750 €	900 €
XBBA		- Sur L3 traction	Incompatible packs vitrages et demi-vitrages	850 €	1 020 €
XBCo		2 rails d'arrimage latéral avec parois plastique			
XBCo		- Sur L2	Uniquement sur traction, avec options KC6 et KPD	1 000 €	1 200 €
Cloison , suppression		- Sur L3 traction	Incompatible Cabine Approfondie, tachygraphe	1 250 €	1 500 €
XBCE		2 rails de fixation au sol avec plancher bois antidérapant			
XBCE		- Sur L2	Incompatible Cabine Approfondie, plancher bois (B68)	800 €	960 €
XBCE		- Sur L3 traction		900 €	1 080 €
XBDB		2 rails de fixation au sol et au toit avec plancher bois antidérapant			
XBDB		- Sur L2	Incompatible Cabine Approfondie, filet de chargement au toit (XBEC), Plancher bois (B68), H3	1 100 €	1 320 €
XBDB		- Sur L3 traction		1 200 €	1 440 €
XBCI		Anneaux d'ancrage mobiles	Uniquement sur L2 et L3 traction avec Rails (XBBA, XBCo, XBCE, XBDB) Incompatible avec Cabine Approfondie	30 €	36 €
XBDI		Filet de séparation mobile pour compartimentation espace de chargement	Incompatible avec Cabine Approfondie et H3 Uniquement avec rails de fixation sol et toit (XBDB)	1 400 €	1 680 €
XBDT		Barres télescopique de blocage (x2)	Uniquement sur L2H2 ou L3H2 traction avec Rails de fixation au sol et au toit (XBDB) / Incompatible avec Cabine Approfondie	220 €	264 €
XBDX		Sangles d'arrimage (x2)	Uniquement sur L2 et L3 traction avec Rails (XBBA, XBCo, XBCE, XBDB) Incompatible avec Cabine Approfondie	45 €	54 €
XBFV		Sangles d'arrimage à cliquet (x2)	Uniquement sur L2 et L3 traction avec Rails (XBBA, XBCo, XBCE, XBDB) Incompatible avec Cabine Approfondie	40 €	48 €
XBEC		Filet de chargement au toit			
XBEC		- Sur L2	Uniquement en H2	650 €	780 €
XBEC		- Sur L3	Incompatible en L1 et L4, Rails au sol et toit (XBDB) et Cabine Approfondie	800 €	960 €
ANY		Anneaux d'arrimage supplémentaires sur côtés de caisse	Incompatible Cabine Approfondie et Poignées d'accès porte latérale et arrière (XBBG)	50 €	60 €

Selleries

Drap Gris "pulse"	TACR
Vinyle (uniquement avec A58, AE1,AHZ,ARV)	TACQ

Couleur Brillante

Gratuit

Blanc Polaire	GNY
---------------	-----

Couleurs Laquées (option)

245 € HT/ 294 € TTC

Bleu de Chine	23U
Bleu Electrique	24U
Rouge Dahlias	74U
Jaune Safran	98U
Abricot	99U
Bleu signal	GKX

Couleurs métallisées (option)

510 € HT/ 612 € TTC

Gris Aluminium	GKY
Noir Perle	GUK

Couleurs métallisées Premium (option)

730 € HT/ 876 € TTC

Bleu Ambiance	GKW
---------------	-----

Couleurs spéciales (option)

730 € HT/ 876 € TTC

Teintes spéciales	GBP
-------------------	-----

Couleurs toit sur-élevé H3 (option)

Toit H3 peint avec une couleur standard du tarif (pas de code couleur supplémentaire)	"0"
Toit H3 peint blanc avec couleur spéciale (pas de code supplémentaire sauf "01U")	"0"
Toit H3 peint avec la couleur spéciale (en plus de "01U" ajouter le code "VPC" - Nous consulter)	1200 € HT/1440 € TTC

TARIFS OPEL Movano Fourgon (châssis 18.5 / 2018A)

Prix public, clés en mains, maxima conseillés

Applicables au 05 12 2017

Edition du 22 12 2017

Prix en euros, TVA incluse au taux de 20%

Recyclage : des informations sur la stratégie de conception dans l'optique du recyclage, sur notre système de reprise et de recyclage des véhicules hors d'usage sont disponibles sur : www.opel.fr

Opel Movano

Fiche Technique



Fiche Technique Movano (Châssis 18.5/ 2018A)
Edition du 01 12 2017

Opel se réserve le droit de modifier les spécifications moteurs sans préavis, ce qui peut également changer les valeurs décrites ci-dessus. Veuillez consulter votre concessionnaire Opel pour obtenir les dernières informations en vigueur. Toutes les valeurs concernent un modèle de base européen avec équipement de série. Les chiffres de consommation de carburant et d'émissions de CO2 sont déterminés selon les normes R (EC) No. 715/2007, R (EU) No. 2017/1153 and R (EU) No. 2017/1151 (dans leurs versions respectivement applicables) qui prend en compte le poids du véhicule en ordre de marche, comme stipulé dans ces normes. Les équipements supplémentaires et autres options montées en usine peuvent amener de légères différences sur le plan de la consommation de carburant et des rejets de CO2. Les données de consommation de carburant et d'émissions de CO2 ne s'appliquent pas à un véhicule en particulier et ne font pas partie d'une offre déterminée. Elles ne sont indiquées qu'à des fins de comparaison entre les différents véhicules. La consommation de carburant dans les conditions réelles de circulation peut ainsi différer, et être fortement influencée par le style de conduite et l'état de fonctionnement du véhicule. Les équipements supplémentaires peuvent accroître le poids du véhicule à vide et même dans certains cas le poids sur essieu autorisé ainsi que le poids total autorisé, ou encore réduire le poids de remorquage autorisé. Cela peut entraîner une réduction de la vitesse de pointe et une augmentation du temps d'accélération. Ces données de performance supposent la présence d'un conducteur d'environ 75 kg et d'une charge de 125 kg.

MOVANO - Caractéristiques moteurs et transmissions

MOTORISATIONS DISPONIBLES SUR VERSIONS VU

MOTORISATIONS DISPONIBLES SUR VERSIONS VP

Combi

2.3 CDTI 110 ch	2.3 CDTI 130 ch	2.3 CDTI BiTurbo 130 ch	2.3 CDTI BiTurbo 145 ch Start/Stop	2.3 CDTI BiTurbo 163 ch Start/Stop	2.3 CDTI BiTurbo 170 ch Start/Stop	2.3 CDTI 110 ch Start/Stop	2.3 CDTI BiTurbo 145 ch Start/Stop	2.3 CDTI BiTurbo 170 ch Start/Stop
-----------------	-----------------	-------------------------	------------------------------------	------------------------------------	------------------------------------	----------------------------	------------------------------------	------------------------------------

MOTEUR

Carburant		Diesel	Diesel	Diesel	Diesel	Diesel	Diesel	Diesel	Diesel	Diesel
Normes d'émissions		Euro 6	Euro 6	Euro 6	Euro 6	Euro 6	Euro 6	Euro 6	Euro 6	Euro 6
Nombre de cylindres		4	4	4	4	4	4	4	4	4
Cylindrée	cm ³	2.299	2.299	2.299	2.299	2.299	2.299	2.299	2.299	2.299
Alésage x course	mm	85 x 101,3	85 x 101,3	85 x 101,3	85 x 101,3	85 x 101,3	85 x 101,3	85 x 101,3	85 x 101,3	85 x 101,3
Taux de compression	:1	16	16	16	16	16	16	16	16	16
Puissance	kW (ch) à tr/mn	81 (110) 3.500	96 (130) 3.500	96 (130) 3.500	107 (145) 3.500	120 (163) 3.500	125 (170) 3.500	81 (110) 3.500	107 (145) 3.500	125 (170) 3.500
Couple	Nm à tr/mn	285 1.500	320 1.500	330 1.500	360 1.500	380 1.500	380 1.500	285 1.500	360 1.500	380 1.500
Système Start/Stop		Disponible	Non disponible	Non disponible	De série	De série	De série	De série	De série	De série
Distribution		Chaîne	Chaîne	Chaîne	Chaîne	Chaîne	Chaîne	Chaîne	Chaîne	Chaîne
Réservoir (série/option)	l	80 (105)	80 (105)	80 (105)	80 (105)	80 (105)	80 (105)	80 (105)	80 (105)	80 (105)
Périodicités d'entretien	km	40.000 / 2 ans	40.000 / 2 ans	40.000 / 2 ans	40.000 / 2 ans	40.000 / 2 ans	40.000 / 2 ans	40.000 / 2 ans	40.000 / 2 ans	40.000 / 2 ans

Transmission

Traction / Propulsion	km	oui / -	oui / -	- / oui	oui / oui	- / oui	oui / -	oui / -	oui / -	oui / -
Boîte manuelle 6 vitesses		série	série	série	série	série	série	série	série	série
Easytronic		-	-	-	-	-	oui	-	-	-
Direction		Crémaillère à assistance hydraulique								

Tous les moteurs EURO 6/VI du Movano sont équipés de la technologie BlueInjection nécessitant des appoints d'AdBlue® entre les opérations de maintenance requises.

Une indication sur l'ordinateur de bord alerte quand l'appoint est nécessaire. Plus d'informations sur opel.fr/adblueinfo

EQUIPEMENTS

	Fourgon	Cabine Approfondie	Chassis Cabine	Plancher Cabine	Combi
EXTERIEUR					
Baguettes de protection latérale	●	●	●	●	●
Bandeau de protection portes arrière	●	●	-	-	●
Bavettes de protection avant	-	-	-	-	●
Bavettes de protection avant et arrière	-	-	-	-	○
Peinture métallisée / Peinture spéciale	○	○	○	○	○
Répétiteurs latéraux sur rétroviseurs extérieurs	●	●	●	●	●
Rétroviseurs extérieurs à réglage électrique et dégivrants	●	●	●	●	●
Rétroviseurs extérieurs à double champs de vision	●	●	●	●	●
Rétroviseurs extérieurs grands bras - de série sur transformation usine caisse Grand Volume	-	-	○	○	-
Enjoliveurs centraux	●	●	●	●	●
Grands enjoliveurs	○	○	-	-	○
Crochet d'attelage	○	○	○	○	○
Poids maxi remorque freinée augmenté à 3.5t (uniquement sur versions PTAC 3.5t Propulsion RJ)	○	○	○	-	-
Protection tôleée sous moteur	○	○	○	○	○
Garde-boue avant	●	●	●	●	●
PORTES ET VITRAGES					
Pack demi-vitrage fixe avec 1 porte latérale droite, vitres fixes latérales	○	●	-	-	-
Pack demi-vitrage fixe avec 2 portes latérales, vitres fixes latérales	○	○	-	-	-
Pack demi-vitrage coulissant avec 1 porte latérale droite, vitres coulissantes latérales	○	○	-	-	○
Pack demi-vitrage coulissant avec 2 portes latérales, vitres coulissantes latérales	○	○	-	-	-
Pack vitrage complet avec 1 porte latérale droite, vitres fixes latérales et arrière	○	○	-	-	●
Pack vitrage complet avec 2 portes latérales, vitres fixes latérales et arrière	○	○	-	-	-
Pack vitrage complet avec 1 porte latérale droite, vitres coulissantes latérales	○	○	-	-	-
Pack vitrage complet avec 2 portes latérales, vitres coulissantes latérales	○	○	-	-	-
Porte latérale droite tôleée	●	-	-	-	-
Suppression de la porte latérale droite coulissante	○	-	-	-	-
Porte latérale droite vitre fixe	○	●	-	-	●
Porte latérale droite électrique - vitre fixe	-	-	-	-	-
Panneau latéral droit tôle	○	-	-	-	-
Panneau latéral gauche tôle	●	-	-	-	-
Porte latérale gauche tôleée	○	-	-	-	-
Portes arrière battantes tôleées ouvrant à 180°	●	●	-	-	-
Portes arrière battantes tôleées ouvrant à 270° (incompatible L1)	○	○	-	-	-
Portes arrière battantes vitrées ouvrant à 180°	○	○	-	-	●
Portes arrière battantes vitrées ouvrant à 270° (incompatible L1)	○	○	-	-	○
Grilles de vitres pour portes arrière	○	○	-	-	-
VISIBILITE ET ECLAIRAGE					
Essuie-glaces à 2 vitesses, intermittence et lave-glace	●	●	●	●	●
Lunette AR dégivrante	○	○	-	-	○
Partie avant du toit vitrée (1 vitre)	○	○	-	-	-
Partie avant et arrière du toit vitrées (2 vitres)	○	○	-	-	-
Troisième feu stop	●	●	-	-	●
SECURITE ET CONDUITE					
Airbag Opel conducteur*	●	●	●	●	●
Airbag Opel passager*	○	○	○	○	○
Airbag Opel latéral côté conducteur*	Pack	Pack	Pack	Pack	Pack
Airbag Opel latéral côté conducteur et passager*	-	-	-	-	○
Colonne de direction rétractable avec limitation de remontée en cas de choc	●	●	●	●	●
Direction assistée	●	●	●	●	●
Antidémarrage	●	●	●	●	●
Système antiblocage des roues ABS & Assistance au freinage d'urgence (AFU)	●	●	●	●	●
Contrôle électronique de trajectoire ESP avec aide au démarrage en côte et contrôle de stabilité de l'attelage (si crochet d'attelage commandé d'usine)	●	●	●	●	●
Système d'anti-patinage (ASR) avec aide à la motricité	●	●	●	●	●
Alarme	○	○	○	○	-
Verrouillage centralisé des portes - clé 2 boutons	-	-	●	●	-
Clé 3 boutons pour l'ouverture sélective des portes	●	○	-	-	○
Sur-verrouillage des portes	○	○	○	○	○
Alerte de sous-gonflage des pneumatiques	-	-	-	-	●
Témoin de passage de vitesses	●	●	●	●	●
Système Eco-mode (sauf si Falenti - accéléré ou prise de mouvement)	●	●	●	●	●
Pneus toutes saisons	○	○	○	○	-
Fbue de secours	●	●	●	●	●
Kit anti-crevaion	○	○	○	○	-
Bouchon d'essence verrouillable	●	●	●	●	●
Ceintures avant dynamiques 3 points, à enrouler et réglables en hauteur	●	●	●	●	●
Cloison de protection tôleée	●	-	-	○	-
Suppression de la cloison	○	-	-	●	-
Cloison de protection tôleée avec vitre	○	●	●	-	-
Cloison de protection tôleée avec vitre + grille de protection sur vitre	○	-	-	-	-
Allumage automatique des phares et des essuie-glaces	Pack	Pack	Pack	Pack	Pack
Projecteurs antibrouillard avant	○	○	○	○	○
Eclairage d'angle	Pack	Pack	Pack	Pack	Pack
Feux de jour	○	○	○	○	○
Feu AR antibrouillard et 2 feux de recul	●	●	●	●	●
Limiteur de vitesse fixe (90, 100, 110 ou 130 km/h)	○	○	○	○	○

● En série ○ En Option - Non disponible

* Marque déposée. Coussins gonflables de sécurité.

** Conformément à l'article 70 bis de l'arrêté du 2 Juillet 1982 relatif au transport en commun, tous les véhicules de type M2 et M3 (transport de plus de 8 passagers) doivent être équipés d'un éthylotest anti-démarrage. Post-équipement à prévoir.

Certaines options sont incompatibles entre elles, voir le tarif officiel Movano pour en connaître le contenu et les prix. Liste des options non exhaustive, se référer au tarif.

EQUIPEMENTS

	Fourgon	Cabine Approfondie	Chassis Cabine	Plancher Cabine	Combi
SECURITE ET CONDUITE					
Poignées d'accès porte latérale et arrière	o	-	-	-	-
Marche-pied arrière traction / propulsion	o/●	o/●	-	-	o/-
Marche-pied de cabine avec antidérapant intégré	●	●	●	●	●
Radar de recul	o	o	-	-	o
Caméra de recul sur rétroviseur intérieur (sans radar de recul)	o	o	-	-	o
Caméra de recul sur rétroviseur intérieur - avec Radar de recul	o	o	-	-	o
Régulateur-limiteur de vitesse avec ordinateur de bord	o	o	o	o	o
Ordinateur de bord	o	o	o	o	o
Rétroviseur intérieur deux positions (jour/nuit)	●	●	●	●	●
Rétroviseur d'angle mort sur pare-soleil passager	●	●	●	●	●
Suspension pneumatique (uniquement sur traction)	o	-	o	o	-
Réservoir à carburant 80 L / 105 L	●/o	●/o	●/o	●/o	●/o
Réservoir d'AdBlue® 22,5 L	●	●	●	●	●
Différentiel à glissement limité (sur propulsion)	o	o	o	o	-
INSTRUMENTATION DE BORD					
Alarme sonore d'oubli d'extinction des feux	●	●	●	●	●
Compte-tours et compteur kilométrique avec totaliseur journalier	●	●	●	●	●
Tachygraphe	o	o	o	o	o
Témoin de faible niveau de carburant et d'alerte de température des pneus	●	●	●	●	●
Témoin d'usure des plaquettes de frein	●	●	●	●	●
Montre numérique sur tableau de bord	●	●	●	●	●
CONFORT ET AGREMENT					
Volant réglable en hauteur	●	●	●	●	●
Appuis-tête avant pleins réglables en hauteur	●	●	●	●	●
Siège conducteur à réglage 6 voies avec accoudoir	●	●	●	●	●
Siège conducteur confort à réglage 6 voies avec accoudoir et support lombaires	o	o	o	o	o
Siège conducteur suspendu	o	o	o	o	-
Siège passager "simple" à réglage 4 voies (en remplacement de la banquette - de série sur benne AR double-cabine propulsion / benne triverse double-cabine)	o	o	o	o	o
Siège passager "confort" à réglage 6 voies avec accoudoir et support lombaires (en remplacement de la banquette)	o	o	o	o	o
Séges avant chauffants (uniquement avec siège passager individuel simple/confort)	o	o	o	o	o
Banquette passager AV 2 places, dossier central rabattable (sauf benne double-cabine : cf. siège passager "simple")	●	●	●	●	●
Banquette passager multifonction avec dossier central rabattable, tablette pivotante et rangement sous assise	o	o	o	o	o
Banquette arrière 4 places, double assises basculantes	-	●	(double cab)	-	-
Banquette arrière 3 places (2ème et 3ème rangées)	-	-	-	-	●
Suppression de la 3ème rangée de sièges	-	-	-	-	o
Vitres avant électriques	●	●	●	●	●
Vitres avant électriques à impulsion côté conducteur	Pack	Pack	Pack	Pack	-
Aérateurs centraux et latéraux sur planche de bord orientables	●	●	●	●	●
Chauffage	●	●	●	●	●
Climatisation manuelle	o	o	o	o	o
Climatisation électronique	o	o	o	o	-
Climatisation avant / arrière	-	-	-	-	o
3ème clé	o	o	o	o	o
Désembuage du pare-brise et des vitres latérales AV	●	●	●	●	●
Boîte à gants	●	●	●	●	●
Capucine de rangement sous pavillon	●	●	●	●	●
Rangement pièce, téléphone et cartes	●	●	●	●	●
Rangement format A4 ouvert et fermé sur le tableau de bord	Pack	Pack	Pack	Pack	o
Tablette rétractable sur tableau de bord	Pack	Pack	Pack	Pack	o
Espace de rangement supérieurs	●	●	●	●	●
Pack Fumeur : cendrier amovible et allume-cigare	o	o	o	o	o
Pare-soleil orientables	●	●	●	●	●
Prises 12 V à l'avant	●	●	●	●	●
Garniture de toit et montants de portes pour Cabine approfondie	-	o	-	-	-
Vide-poches sur la façade de console centrale et dans les portes avant	●	●	●	●	●
Vitres teintées	●	●	●	●	●
EQUIPEMENT RADIO					
Radio R15 avec afficheur intégré, Bluetooth, prise USB, aux-in - 2 x 15W	●	●	●	●	●
Radio CD16 MP3 avec afficheur intégré, commandes au volant, Bluetooth, 2xprises USB, aux-in - 2x15W	o	o	o	o	o
Navi 50 IntelliLink cartographie Europe de l'Ouest, écran tactile, commandes au volant, bluetooth, prise USB, aux-in, "bird view"	o	o	o	o	o

● En série o En Option - Non disponible

* Marque déposée. Coussins gonflables de sécurité.

** Conformément à l'article 70 bis de l'arrêté du 2 Juillet 1982 relatif au transport en commun, tous les véhicules de type M2 et M3 (transport de plus de 8 passagers) doivent être équipés d'un éthylotest anti-démarrage. Post-équipement à prévoir.

Certaines options sont incompatibles entre elles, voir le tarif officiel Movano pour en connaître le contenu et les prix. Liste des options non exhaustive, se référer au tarif.

EQUIPEMENTS

	Fourgon	Cabine Approfondie	Chassis Cabine	Plancher Cabine	Combi
PACKS OPTIONNELS					
Pack Clim : Climatisation manuelle + Radio CD 16 MP3 avec afficheur intégré, commandes au volant, Bluetooth, 2 x prises USB, aux-in - 2 x 15W	o	o	o	o	o
Pack Clim + : Climatisation manuelle + Radio CD 16 MP3 avec afficheur intégré, commandes au volant, Bluetooth, 2 x prises USB, aux-in - 2 x 15W + Régulateur-limiteur de vitesse avec ordinateur de bord + Radar de recul (uniquement sur fourgon, cab. Appro et combi)	o	o	o	o	o
Connect Pack : Navi 50 IntelliLink cartographie Europe de l'Ouest, écran tactile, commandes au volant, bluetooth, prise USB, aux-in, "bird view" + Allumage automatique des phares + essuie-glace automatique + projecteurs antibrouillard avant	o	o	o	o	o
Connect Pack + : Navi 50 IntelliLink cartographie Europe de l'Ouest, écran tactile, commandes au volant, bluetooth, prise USB, aux-in, "bird view" + Allumage automatique des phares + essuie-glace automatique + projecteurs antibrouillard avant + Caméra et radar de recul	o	o	-	-	o
Pack EDITION					
Pack Vision : Allumage automatique des phares + essuie-glace automatique + projecteurs antibrouillard avant	o	o	o	o	o
Pack Vision + : Eclairage d'angle + allumage automatique des phares + essuie-glace automatique + projecteurs Antibrouillard avant	o	o	o	o	o
Pack Assistance avancée : Assistant feux de route, projecteurs antibrouillard avant, allumage automatique des phares et des essuie-glaces avertisseur de changement de voie intempêtif et ordinateur de bord	o	o	o	o	o
Pack Sécurité : Airbag frontal passager, Airbag latéral conducteur, régulateur/limiteur de vitesse, ordinateur de bord	o	o	o	o	o
Pack Fonctionnalité : Radio CD16 MP3 avec afficheur intégré, commandes au volant, Bluetooth, 2 x prises USB, aux-in - 2 x 15W + siège conducteur confort + Banquette passager multifonction + isolation phonique cabine renforcée + porte document rétractable + Rangement format A4 ouvert et fermé sur le tableau de bord + prise 12V dans l'espace de chargement + vitres avant électriques à impulsion côté conducteur	o	o	o	o	-
Pack Pro : Attelage (boule) + Radar de Recul + Portes AR tôleées ouverture 270°	o	o	-	-	-
Pack Chantier : Attelage (boule) + différentiel à glissement limité + siège conducteur suspendu (uniquement sur propulsion)	o	o	o	-	-
RANGEMENTS DE L'ESPACE DE CHARGEMENT					
Points de fixation dans l'espace de chargement (L1-4, L2-6/L3-8, L4-10)	●	●	-	-	-
Anneaux d'arrimage supplémentaires sur côtés de caisse	o	o	-	-	-
Plancher AR en bois contreplaqué, 12 mm d'épaisseur - surface résiné antidérapante	o	-	-	-	-
Protection des parois latérales intérieures mi-hauteur en bois contreplaqué, 5 mm d'épaisseur	o	-	-	-	-
Protection des parois latérales intérieures pleine hauteur en bois contreplaqué, 5 mm d'épaisseur + protection des passages de roues en bois contreplaqué, 12 mm d'épaisseur	o	-	-	-	-
Prise additionnelle 12V dans l'espace de chargement	o	o	-	-	o
Filet de chargement au toit	o	o	-	-	-
Sangles d'arrimage avec cliquet	o	o	-	-	-
Barres télescopique de stockage	o	o	-	-	-
Filet de séparation mobile pour compartimentation espace de chargement	o	o	-	-	-
Rails d'arrimage latérales avec parois plastique, 4,6 mm d'épaisseur	o	o	-	-	-
Rails d'arrimage latérales 2 hauteurs avec parois plastique, 4,6 mm d'épaisseur	o	o	-	-	-
2 rails de fixation au sol avec plancher bois, 9 mm d'épaisseur et surface anti-dérapante	o	o	-	-	-
2 rails de fixation au sol et au toit avec plancher bois, 9 mm d'épaisseur et surface anti-dérapante	o	o	-	-	-
Anneaux d'ancrage mobiles	o	o	-	-	-
TRANSFORMATION D'USINE - SUR BASE CHASSIS CABINE / DOUBLE CABINE					
Benne arrière ou trivorse, verrin hydraulique 2kW, protège cabine / cadre échelle, plateforme en acier avec surface antidérapante et ridelles rabattables en aluminium ou acier (blanc)	-	-	o	-	-
Coffre de rangement sur Benne L3H1 prop RJ (mi-hauteur en série / hauteur cabine en option)	-	-	o	-	-
Grilles de protection des feux arrière (uniquement sur Movano benne)	-	-	o	-	-
Plateau ridelles, protège-cabine / cadre échelle, plateforme en acier avec revêtement bois et ridelles rabattables en aluminium	-	-	o	-	-
Cadre échelle arrière et coffre outils sous le plateau ridelles	-	-	o	-	-
Caisse Grand Volume, panneaux en polyester renforcé avec renforts verticaux aluminium, portes arrière battantes 270°, plancher en bois contreplaqué et rails de protections latéraux en aluminium	-	-	o	-	-
Déflecteur de vent pour caisse Grand Volume	-	-	o	-	-
Capucine (volume de 1,5 m3) pour caisse Grand Volume	-	-	o	-	-
Porte latérale droite battante pour caisse Grand Volume	-	-	o	-	-
Rideau arrière coulissant (à la place des portes battantes) pour caisse Grand Volume	-	-	o	-	-
Marche-pied rétractable arrière	-	-	o	-	-
ADAPTATION COMPLÉMENTAIRES					
Alternateur 185 A sur version traction / propulsion	●	●	●	●	●
2nd batterie - 70AH	o	o	o	o	o
Pack Carrossier 1 : rallonge feux arrière + Canbus	-	-	o	o	-
Pack Carrossier 2 : rallonge feux arrière + faisceau 16 broches + Canbus	-	-	o	o	-
Rallonge feux arrière - de série sur la transformation usine caisse Grand Volume	-	-	o	o	-
Palenti accéléré	o	o	o	o	o
Faisceau connecteur 6 voies pour transformation (comprend la fonction ralenti accéléré)	o	o	o	o	o
- de série avec prise de force moteur et avec les transformations d'usine	o	o	o	o	o
Faisceau connecteur 16 voies pour transformation	-	-	o	o	-
- de série avec les transformations d'usine (sauf double-cabine)	-	-	o	o	-
Boitier Canbus pour transformation - lecture réseau multiplexé	o	o	o	o	o
Prise de force moteur et extension faisceau connecteur 6 broches	o	o	o	o	o
Prise de mouvement sur boîte de vitesses	o	o	o	o	-

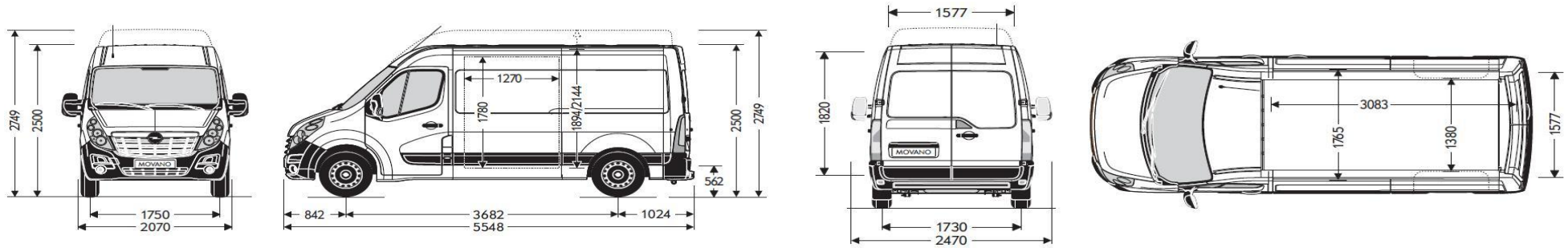
● En série ○ En Option - Non disponible

* Marque déposée. Coussins gonflables de sécurité.

** Conformément à l'article 70 bis de l'arrêté du 2 Juillet 1982 relatif au transport en commun, tous les véhicules de type M2 et M3 (transport de plus de 8 passagers) doivent être équipés d'un éthylotest anti-démarrage. Post-équipement à prévoir.

Certaines options sont incompatibles entre elles, voir le tarif officiel Movano pour en connaître le contenu et les prix. Liste des options non exhaustive, se référer au tarif.

MOVANO FOURGON L2H2/H3 TRACTION : caractéristiques techniques



Dimensions		FOURGON L2H2 TRACTION	FOURGON L2H3 TRACTION
VOLUME			
Volume de chargement	m ³	10,8	12,3
DIMENSIONS EXTERIEURES			
Longueur hors tout	mm	5 548	
Largeur avec / sans rétro. extérieurs	mm	2 070 / 2470	
Hauteur	mm	2 500	2 749
Empattement	mm	3 682	
Porte-à-faux AV/AR	mm	842 / 1 024	
Voies avant/arrière	mm	1 750 / 1 730	
Garde au sol	mm	174-185	
DIMENSIONS INTERIEURES			
Hauteur maximale de chargement	mm	1 894	2 144
Hauteur seuil de chargement min/max	mm	545 / 562	543 / 560
Longueur de chargement au plancher	mm	3 083	
Longueur de chargement à 1,1m du plancher	mm	3 030	
Longueur de chargement maximale	mm	1 765	
Largeur entre les passages de roues	mm	1 380	
Ouverture portes AR largeur / hauteur	mm	1 577 / 1 820	
Porte coulissante, largeur / hauteur	mm	1 270 / 1 780	
DIRECTION			
Diamètre de braquage entre trottoirs	m	13,6	13,6
Diamètre de braquage entre murs	m	14,1	14,1
Nombre de tours de volant	DA	3,76	

Poids et spécificités		FOURGON L2H2 TRACTION		FOURGON L2H3 TRACTION	
Type		F3300	F3500	F3500	
TRANSMISSION					
Type		Traction	Traction	Traction	
TRAINSET ROUES					
Train avant		Pseudo Mac Pherson	Pseudo Mac Pherson	Pseudo Mac Pherson	
Barre anti devers avant	mm	25	25	25	
Train arrière (lames acier)		lame simple	lame simple	lame simple	
Barre anti devers arrière	mm	22	22	22	
Jantes et pneumatiques		215/65/R16	225/65/R16	225/65/R16	
FREINAGE					
Disques ventilés AV (diam x ép.)		mm	302 x 28	302 x 28	
Disques pleins AR (diam x ép.)		mm	305 x 12	305 x 12	
CAPACITES					
Réservoir à carburant standard/option		l	80 / 105	80 / 105	
Réservoir d'AdBlue®		l	22,5	22,5	
POIDS					
Minimal en ordre de marche ⁽¹⁾		kg	2 004	2 009	2 050
Maximal sur train avant		kg	1 700	1 850	1 850
Maximal sur train arrière		kg	1 900	2 100	2 100
Total autorisé en charge (P.T.A.C)		kg	3 300	3 500	3 500
Total roulant autorisé (P.T.R.A)		kg	5 800	6 000	6 000
Charge utile maximale ⁽²⁾		kg	1 296	1 491	1 450
Maxi. remorque non freinée/ freinée		kg	750 / 2 500	750 / 2 500	750 / 2 500

(1) Le poids en ordre de marché correspond à un véhicule avec conducteur et avec un réservoir rempli à 90%. Cette valeur s'entend pour une version de base et peut varier selon les équipements et motorisations (jusqu'à 330kg).

(2) La charge utile résulte de la différence entre le poids total autorisé en charge et le poids en ordre de marche.

MOVANO FOURGON L2H2/H3 TRACTION : consommations et émissions

L2H2
3,3 / 3,5t
Traction

		2.3 CDTI 110ch	2.3 CDTI 110ch S/S	2,3 CDTI 130ch	2,3 CDTI 145ch S/S	2,3 CDTI 170ch S/S
Transmission		BVM-6	BVM-6	BVM-6	BVM-6	BVM-6
Consommations de carburant						
Urbaine	l/100km	8,9	8,1	8,9	7,6	7,6
Extra-Urbaine	l/100km	7,1	7,1	7,1	6,7	6,9
Mixte	l/100km	7,8	7,5	7,8	7	7,2
CO ₂	g/km	204	194	204	183	186

L2H3
3,5t Traction

Consommations de carburant						
Urbaine	l/100km	-	-	8,9	7,6	7,6
Extra-Urbaine	l/100km	-	-	7,1	6,7	6,9
Mixte	l/100km	-	-	7,8	7	7,2
CO ₂	g/km	-	-	204	183	186

Les chiffres de consommation et d'émissions de CO₂ sont déterminés selon le règlement CE No 715/2007 qui prend en compte le poids du véhicule à vide, comme stipulé dans ces normes. Des équipements supplémentaires peuvent amener de légères différences sur le plan de la consommation et des rejets de CO₂. Les performances routières évoquées prennent en compte un conducteur d'un poids de 75kg ainsi que 90% du plein de carburant.

Tous les moteurs EURO 6/VI du Movano sont équipés de la technologie BlueInjection nécessitant des appoints d'AdBlue® entre les opérations de maintenance requises. Une indication sur l'ordinateur de bord alerte quand l'appoint est nécessaire. Plus d'informations sur opel.fr/adblueinfo